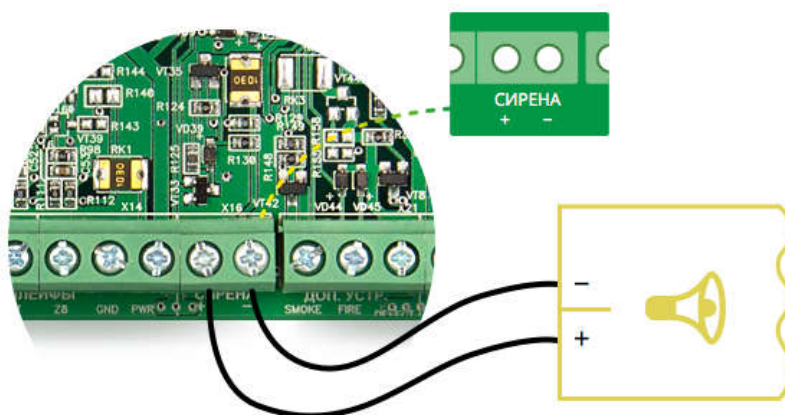


Норд GSM: Сирена

Статья актуальна для контрольных панелей «Норд GSM» аппаратной версии 5.x

Выход «Сирена»



Выход предназначен для подключения звуковых оповещателей (сирен), удовлетворяющих следующим требованиям:

- оповещатель должен иметь встроенный генератор звуковой частоты;
- оповещатель должен быть рассчитан на напряжение питания 12В;
- ток, потребляемый оповещателем, не должен превышать 150 мА.

Если в настройках прибора указано, что сирена подключена, то производится контроль линии связи с сиреной, позволяющий детектировать обрыв и короткое замыкание линии, причем как при выключенной, так и при включенной сирене. При обнаружении любой из указанных неисправностей формируется обобщенный сигнал «Сирена неисправна», который передается на пульт охраны (код события E321).

Для панелей «**Норд GSM Mini**» и «**Норд GSM Air**» алгоритм настройки сирены приведен в [отдельной статье](#).

Срабатывание сирены

Срабатывание (включение) сирены выполняется только в том случае, если в настройках прибора указано, что сирена подключена.

Сирена включается только при тревоге в шлейфах, описанных, как «Охранный», «Пожарный» и «24-часовой».

Интервал звучания сирены

Если сирена включена при тревога в шлейфе, описанном, как «Охранный», то выключение сирены произойдет либо по истечению интервала, заданного параметром «Интервал звучания сирены», либо при снятии с охраны раздела, в которой входит тревожный шлейф.

Если сирена включена при тревоге в шлейфе, описанном, как «Пожарный» или «24-часовой», то выключение сирены произойдет либо по истечению интервала, заданного параметром «Интервал звучания сирены», либо при наборе на клавиатуре *кода для её отключения (5422)*.

Повторное включение сирены

Для шлейфов, описанных, как «Охранный»:

- если сирена была выключена потому что шлейф был снят с охраны, то повторно для этого шлейфа сирена не будет включена до тех пор, пока шлейф не будет взят под охрану;
- если сирена была выключена потому что истек интервал звучания сирены, то повторно для этого шлейфа сирена будет включена только в результате повторной тревоги по шлейфу.

Для шлейфов, описанных, как «Пожарный» или «24-часовой»:

- если сирена была выключена потому, что истек интервал звучания сирены, то повторно сирена будет включена только после того, как истечет интервал повторного включения сирены (5 минут);
- если сирена была выключена потому, что пользователь набрал код выключения сирены на клавиатуре, то повторно сирена будет включена после того, как истечет интервал повторного включения сирены (5 минут).

Частые вопросы

Почему вольтметр все время показывает на клеммах 12 В?

Если вы пытаетесь проверить алгоритм работы прибора с сиреной, подключая к клеммам вольтметр, то вы постоянно будете наблюдать на вольтметр +12 В. Прибор всегда держит на выходе сирены 12 В для контроля работоспособности цепи.

Почему сирена работает в полтона когда нет тревоги?

Если у сирены большое внутреннее сопротивление, то она может потихоньку «гудеть» и без тревоги. Для того, чтобы это устранить, рекомендуется параллельно сирене подключить резистор номиналом 1 кОм. При этом, чтобы не потерять контроль линии связи с сиреной, резистор нужно подключать не на клеммы прибора, а в непосредственной близости от сирены.

Сколько проводных сирен можно подключить к прибору?

Количество определяется токопотреблением самой сирены, которую хотите подключить, при номинальном подводимом к ней напряжении 12 В.

Примеры:

- Сирену *СВИРЕЛЬ-2* (исп. 1) использовать нельзя, т. к. указанный на нее ток потребления в 300 мА превышает возможности НОРДа-GSM.
- *Оповещатель АС-10* (ООПЗ-12) с током потребления 90 мА желательно применять в единичном экземпляре, хотя при обычных (комнатных) температурах возможно подключение двух.
- *Сирен ОПЗ СТАНДАРТ* с током потребления 50 мА может быть подключено три штуки, а сирен *ИВОЛГА* (ПКИ-1) гораздо больше, поскольку она наиболее экономична (30 мА).